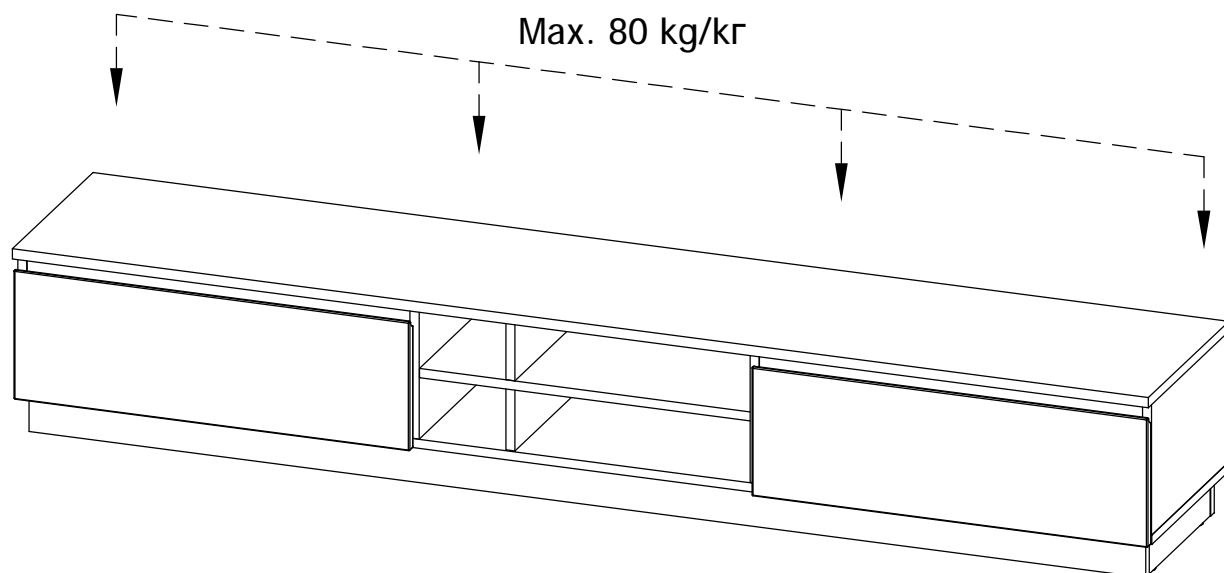
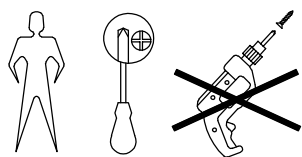


Art. 288929 317833

LKZ 41332



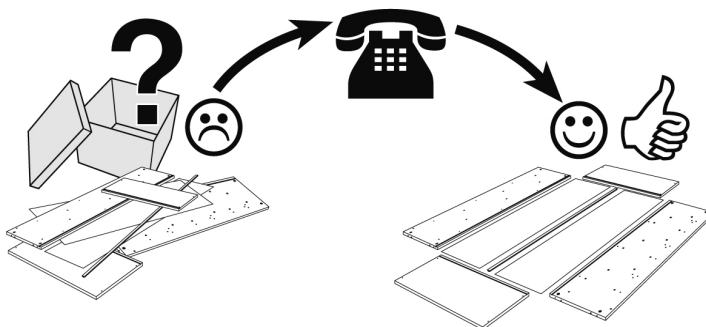
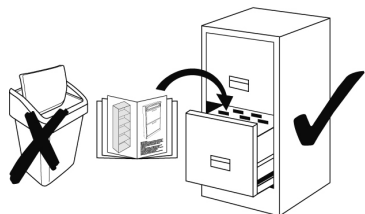
67283/1-1 67283/1-2

Service • Assistenza • Dienstverlening • Serwis
 Servis • Szerviz • Сервисная служба


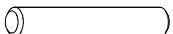

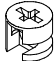


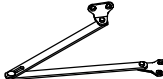
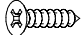
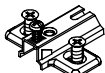

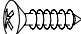
Name • Nom • Nome • Naam
 Nazwa • Jméno • Názov • Név
 Denumire • Isim • Название

Nr • No • N° • Номер • Č • Sz

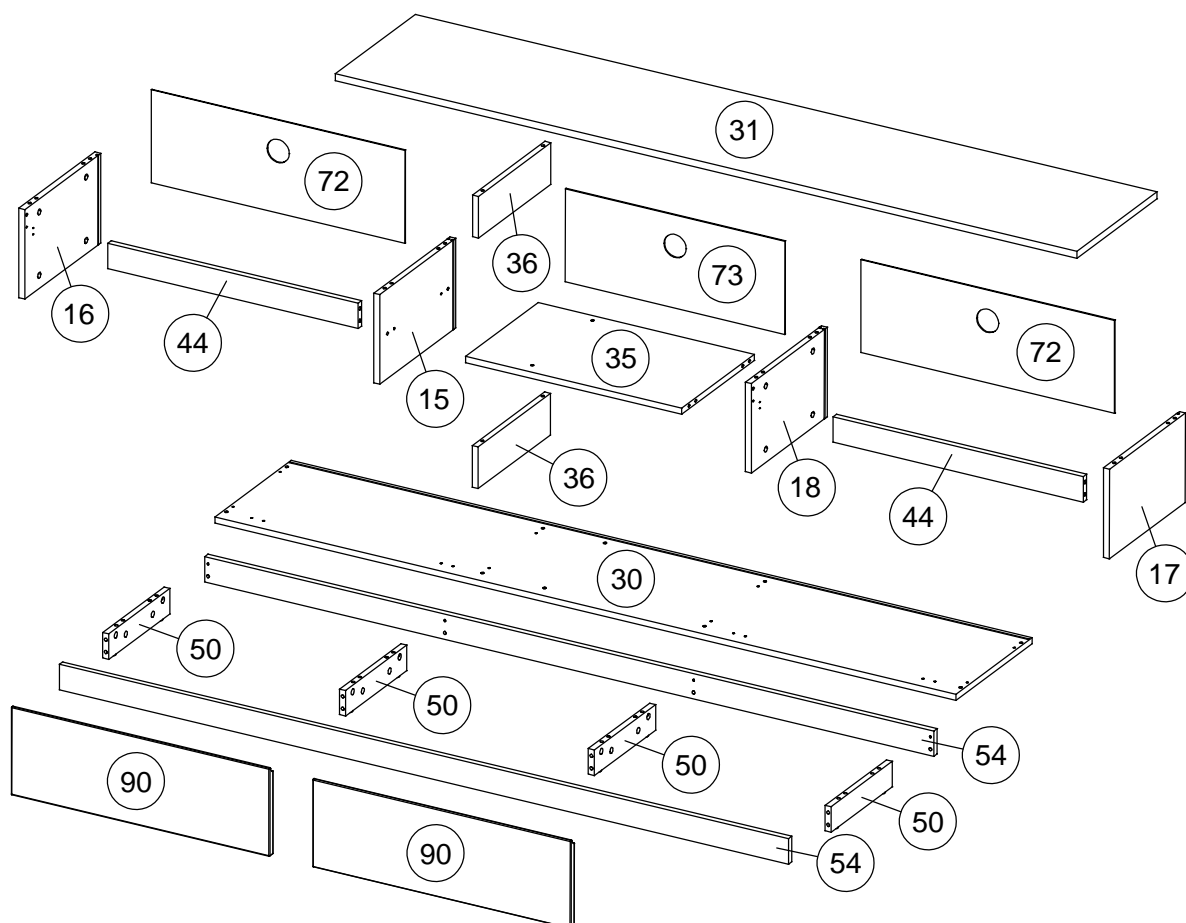
Typ • Type • Tip • Típus • Тіро
 Тип



0
10
20
30
40
50
60
70
80
90
100
110
120
130
140
150
160
170
180
190

H1		x44 ø 8x30	H3		x2 ø 8x50			
D4		x20 ø 17	D5		x40 ø 15x12,5	D2		x40 ø 5/11x34
D36		x12	G29		x4 200 mm	A49		x16 ø 3x15
G33		x4	G39		x4 ø 35	A65		x8 ø 4x17

Teil Nr. Pièces Nr. Pieces Nr. Часть Ном. Kawalek Nr. Parça No Kusù Nr. Kusov Nr. Pezzi Nr. Nr piесе. Darab száma. Stukken Nr. Kārtas Nr.	Anzahl Quantité Quantity Количество Ilość Miktar Množství Množstvo Quantità Cantitatea Mennyiség Hoeveelheid Skaitis	Kasten Nr. Colli Nr. Colli Nr. Коробка Ном. Polu Nr. Kutusu Nr. Kolonka Č. Počet balení Colli Nr. Nu pachete Colli száma. Colli Nr. Kastes Nr.	Maß, mm Dimensions, mm Dimensions, mm Размеры, mm Wymiary, mm Boyutlar, mm Rozměry, mm Rozmery, mm Dimensioni, mm Dimensiuni, mm Méretek, mm Afmetingen, mm Izmēri, mm	✓
15	1	1/2	232 x 362 x 16	
16	1	1/2	232 x 362 x 16	
17	1	1/2	232 x 362 x 16	
18	1	1/2	232 x 362 x 16	
30	1	2/2	2002 x 363 x 16	
31	1	2/2	2004 x 382 x 18	
35	1	1/2	584 x 346 x 16	
36	2	1/2	108 x 345 x 16	
44	2	2/2	676 x 66 x 16	
50	4	2/2	292 x 66 x 16	
54	2	2/2	1970 x 66 x 16	
72	2	1/2	241 x 685 x 3	
73	1	1/2	241 x 593 x 3	
90	2	1/2	698 x 228 x 18	



67283/1-1 67283/1-2

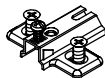
D2



x20

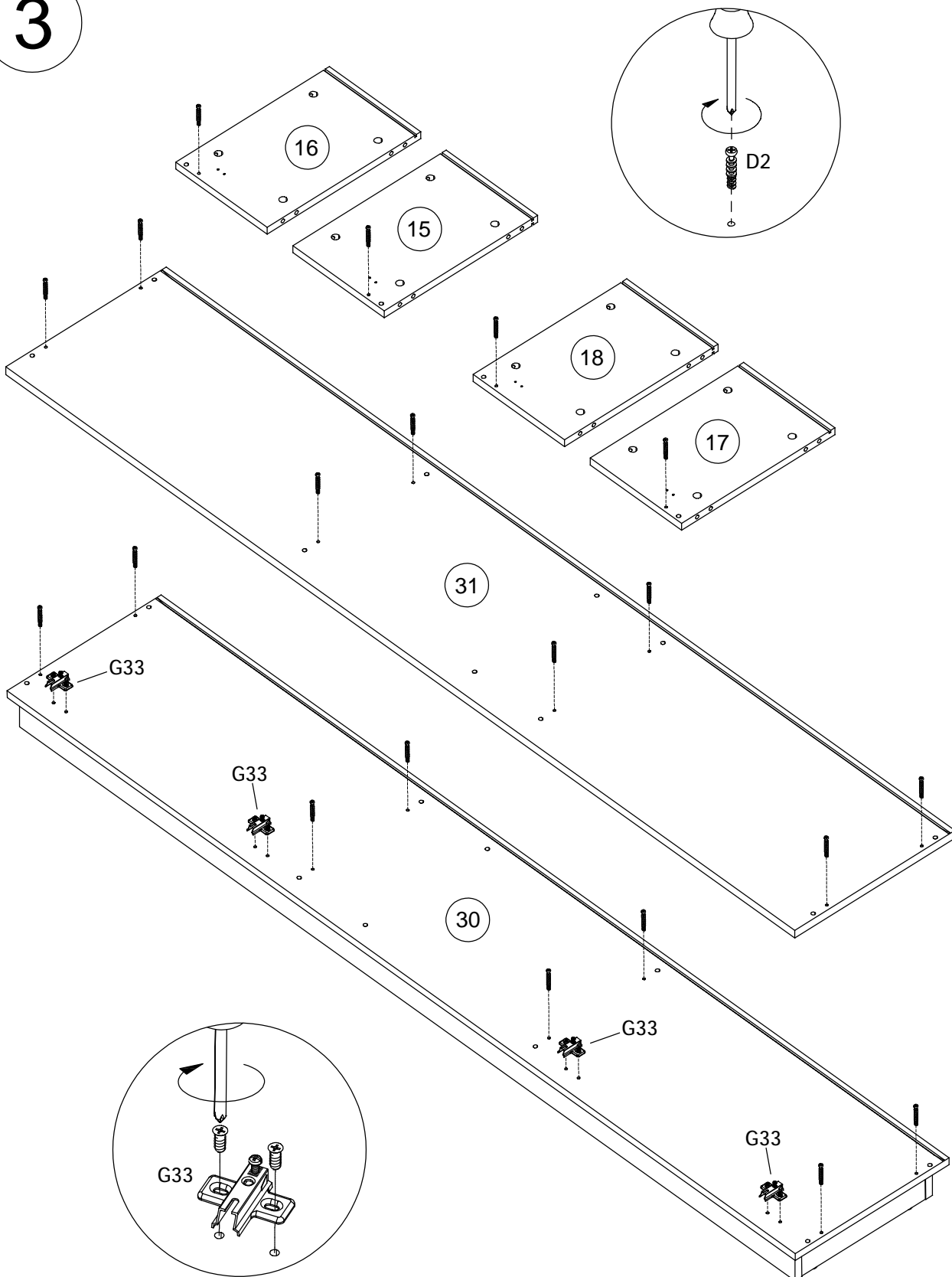
∅ 5/11x34

G33

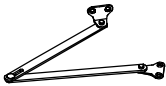
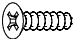


x4

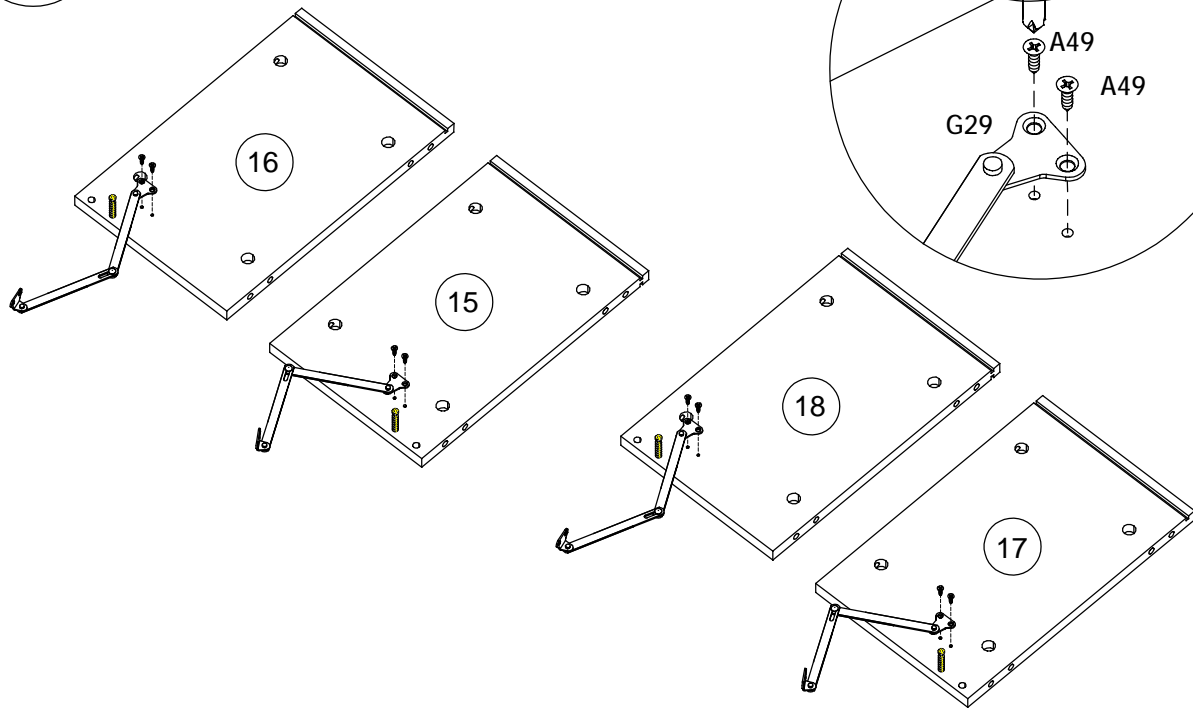
3


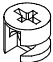


67283/1-1 67283/1-2

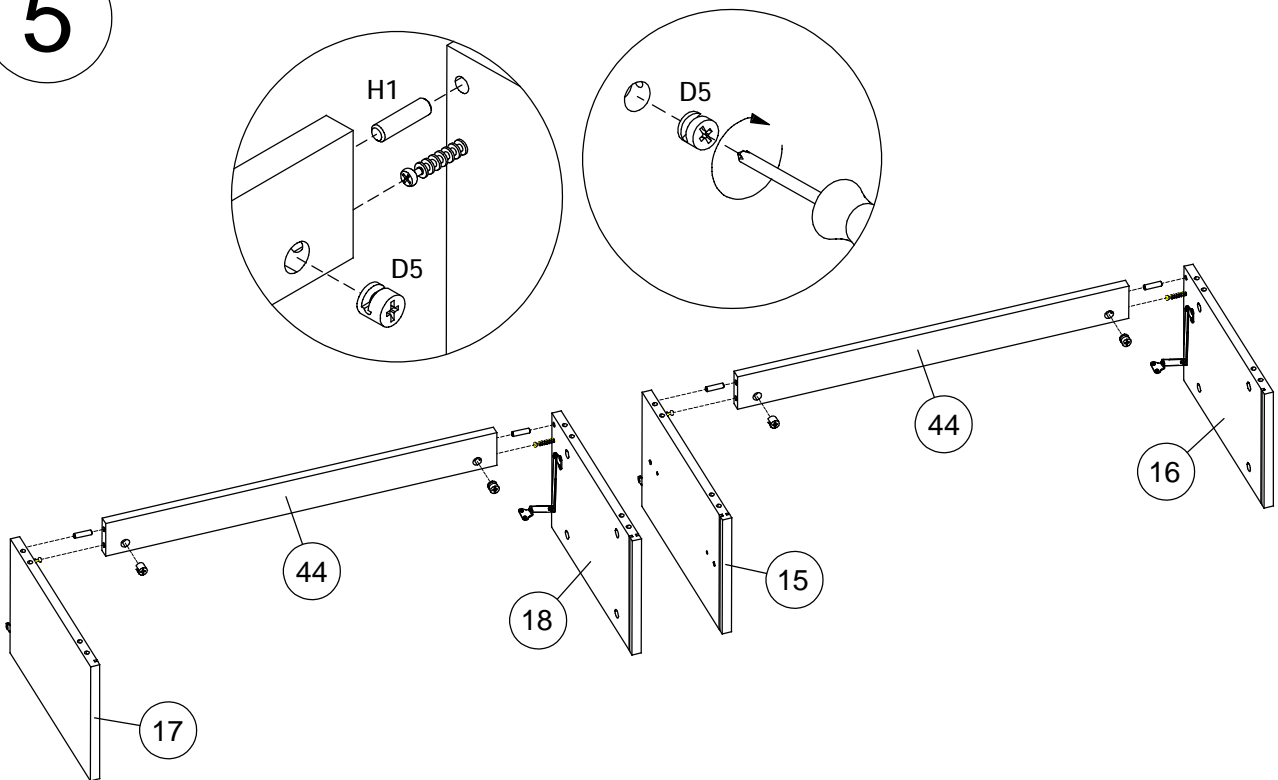
G29	 x4 200 mm	A49	 x8 ø 3x15
-----	--	-----	--

4



H1	 x4 ø 8x30	D5	 x4 ø 15x12,5
----	--	----	---

5



67283/1-1 67283/1-2

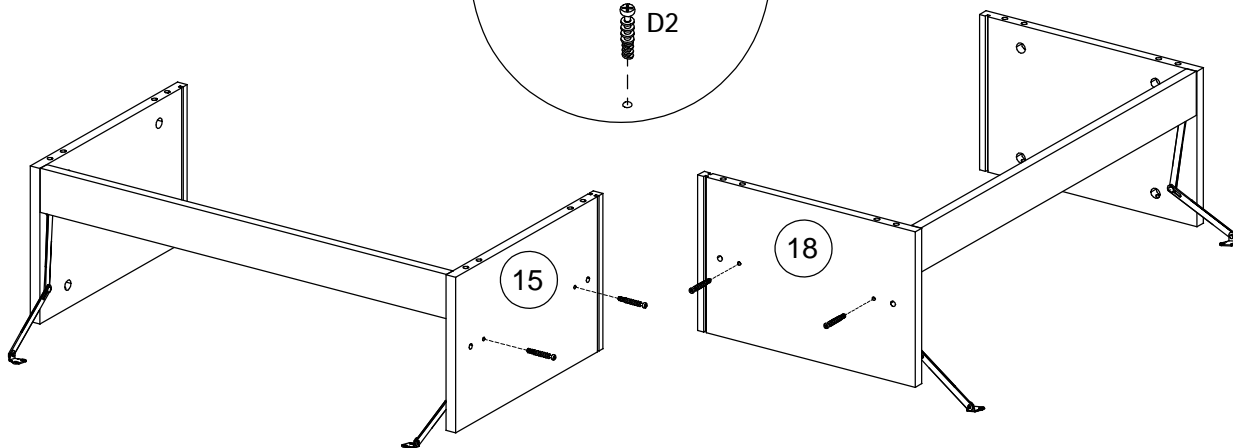
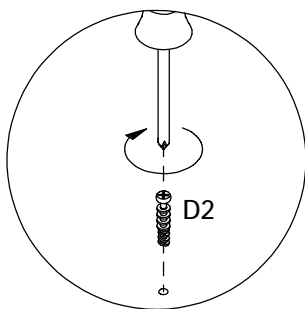
D2



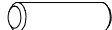
x4

∅ 5/11x34

6



H1



x4

∅ 8x30

D5



x4

∅ 15x12,5

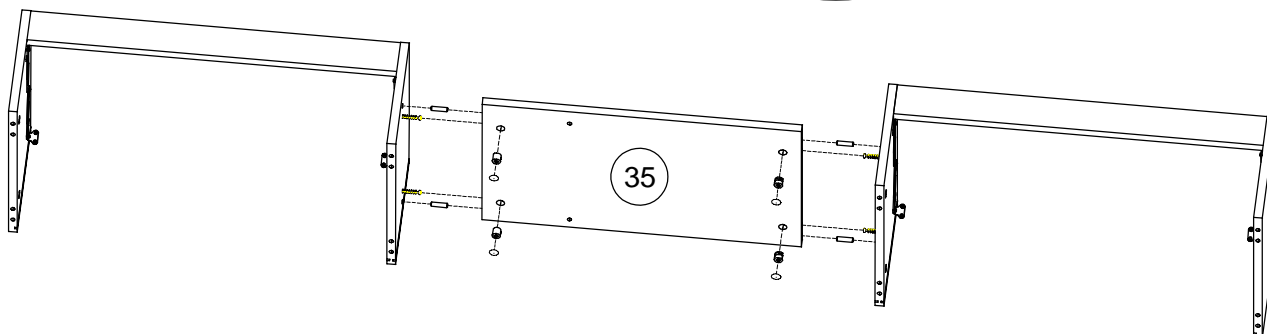
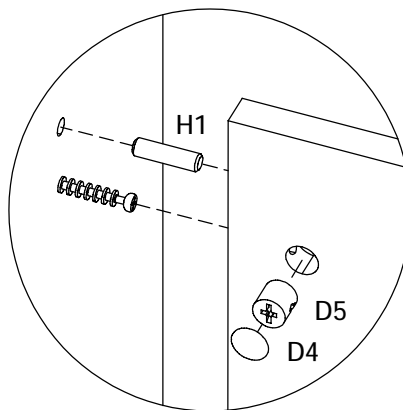
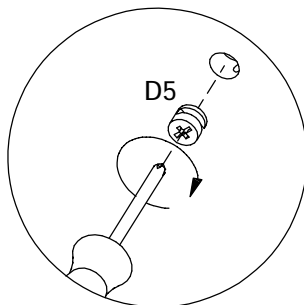
D4



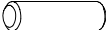



x4

∅ 17

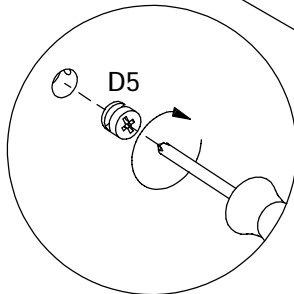
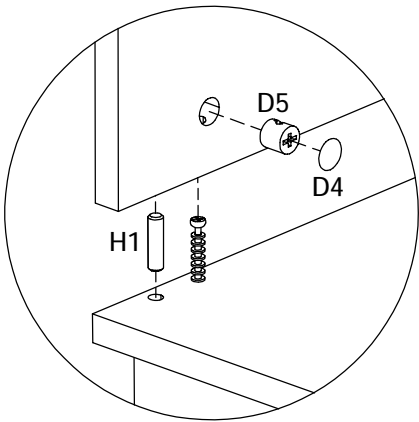
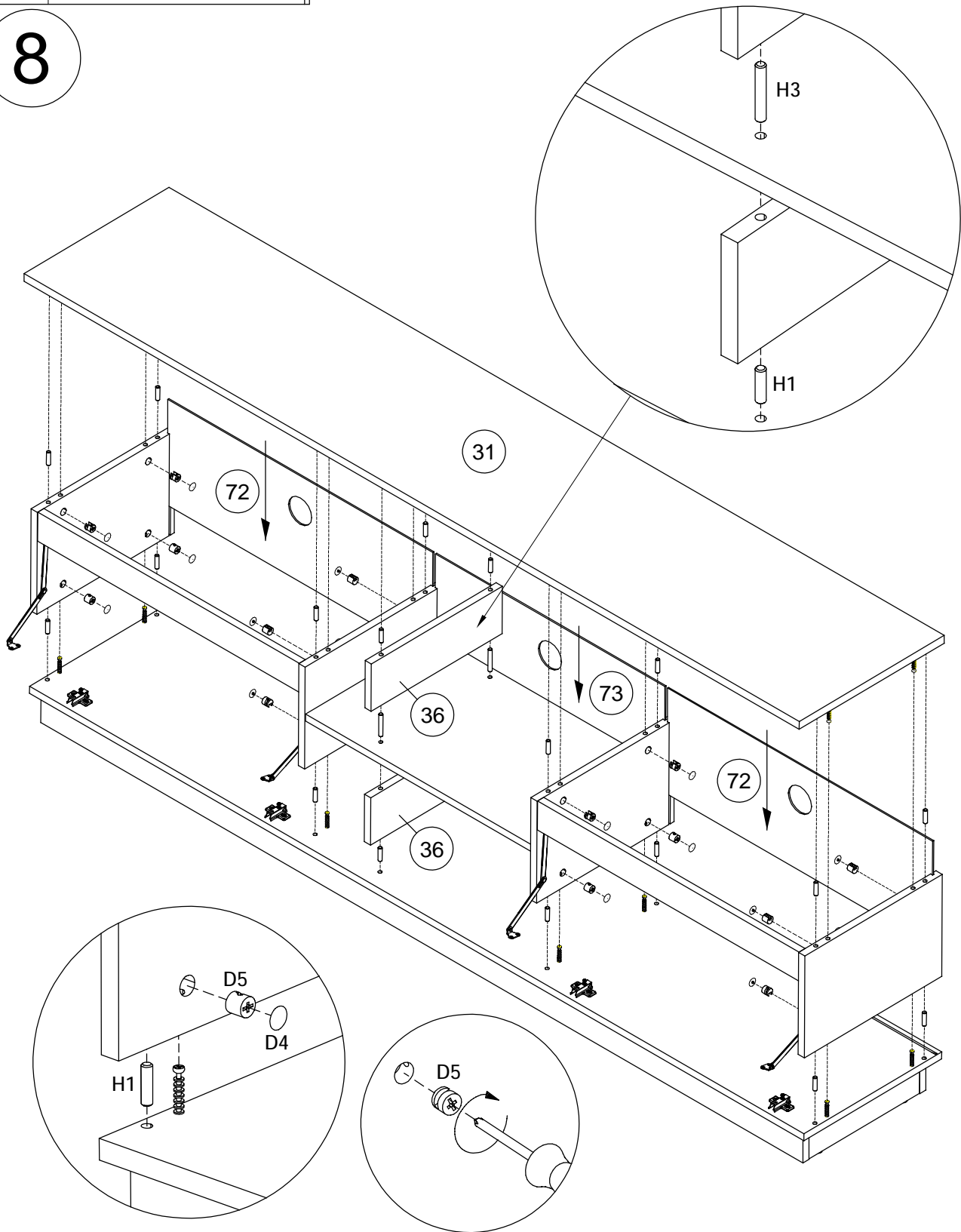
7



67283/1-1 67283/1-2

H1		x20 ø 8x30	D5		x16 ø 15x12,5	D4		x16 ø 17
H3		x2 ø 8x50						

8



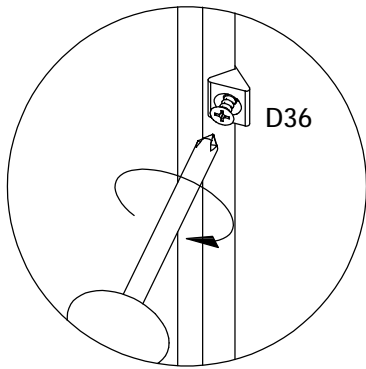
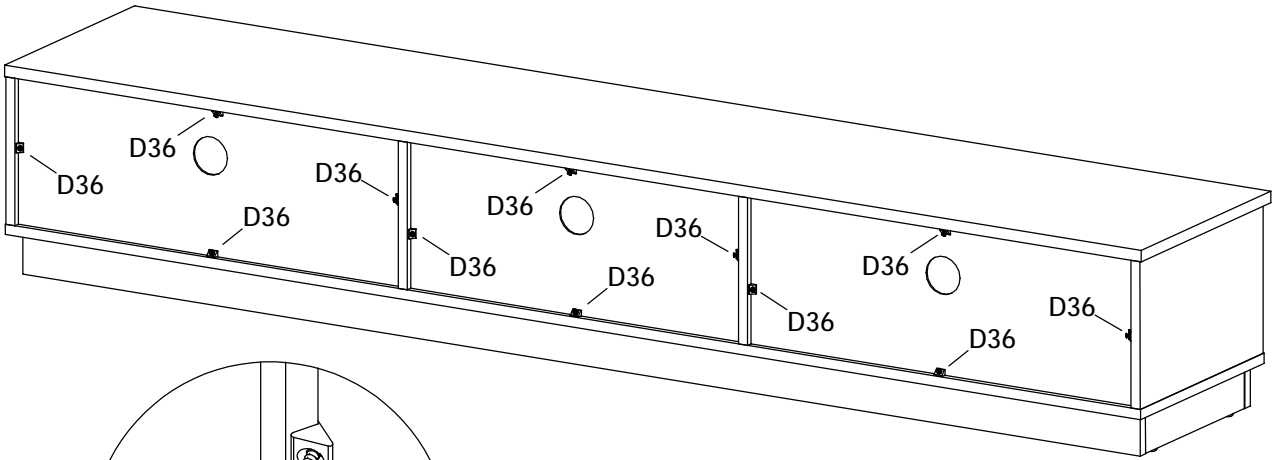
67283/1-1 67283/1-2

D36

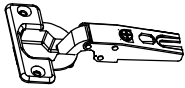


x12

9



G39



x4

∅ 35

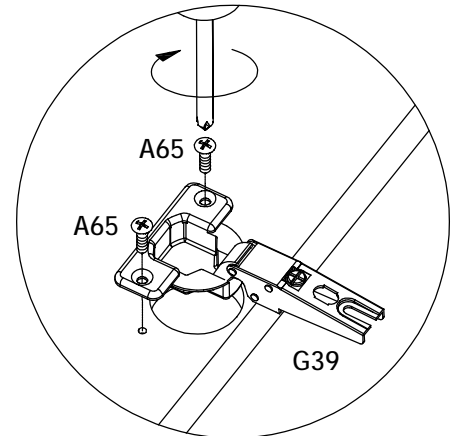
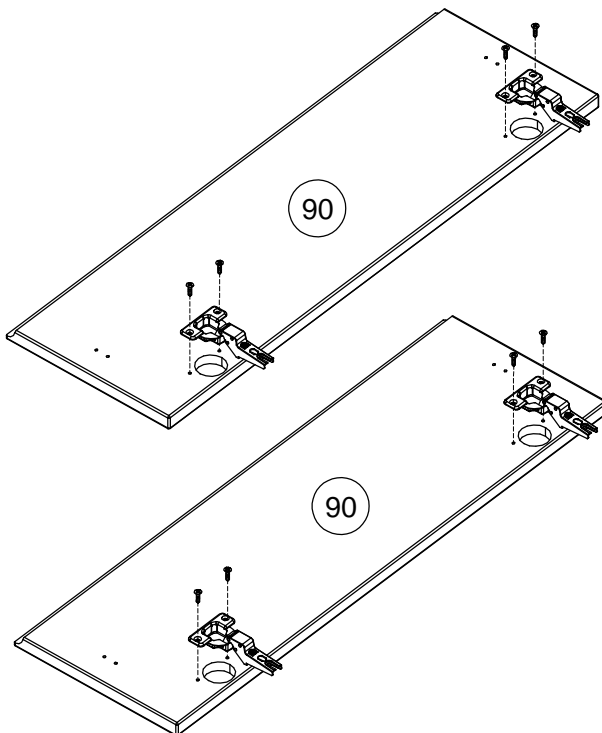
A65



x8

∅ 4x17

10



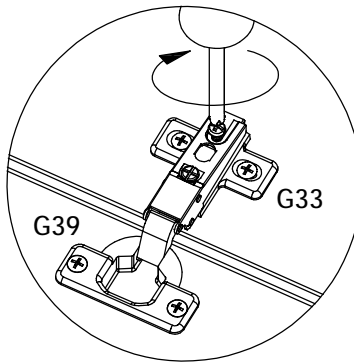
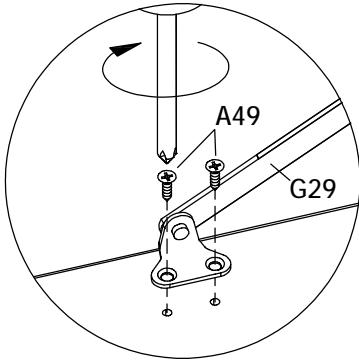
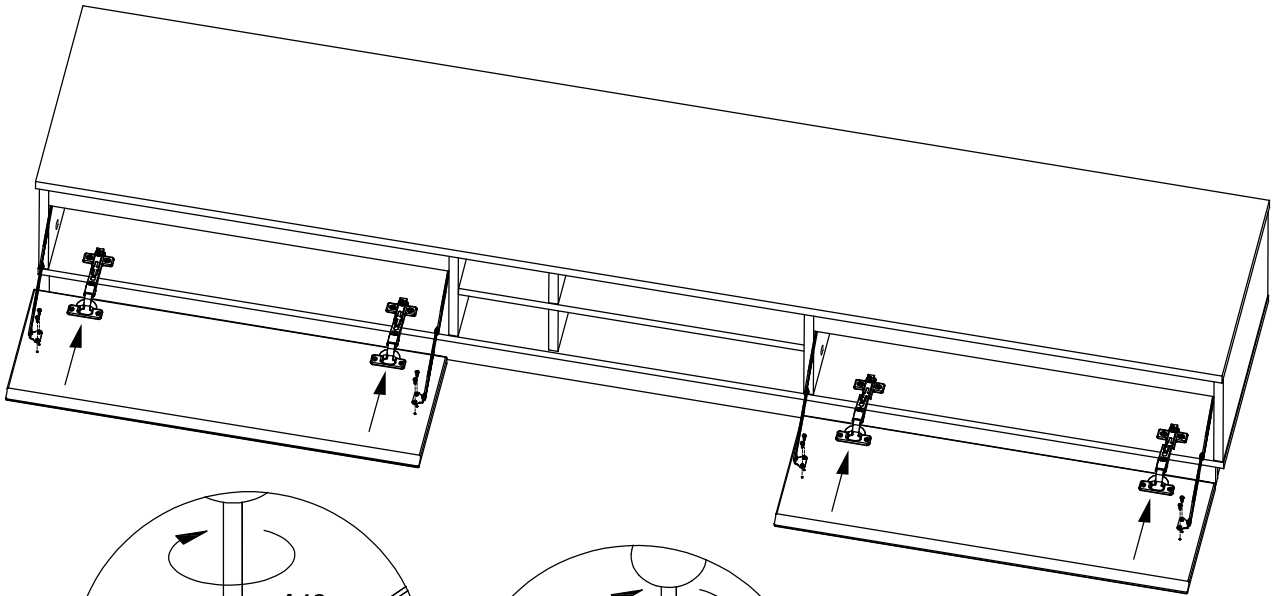
A49

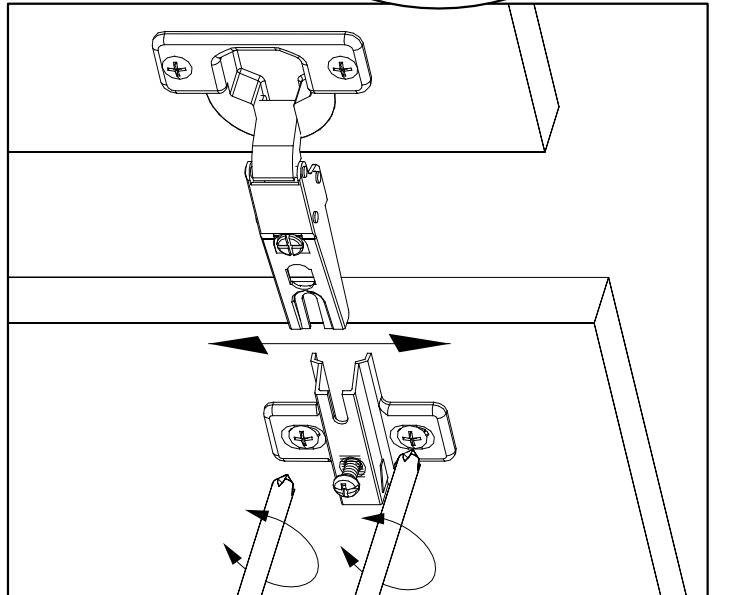
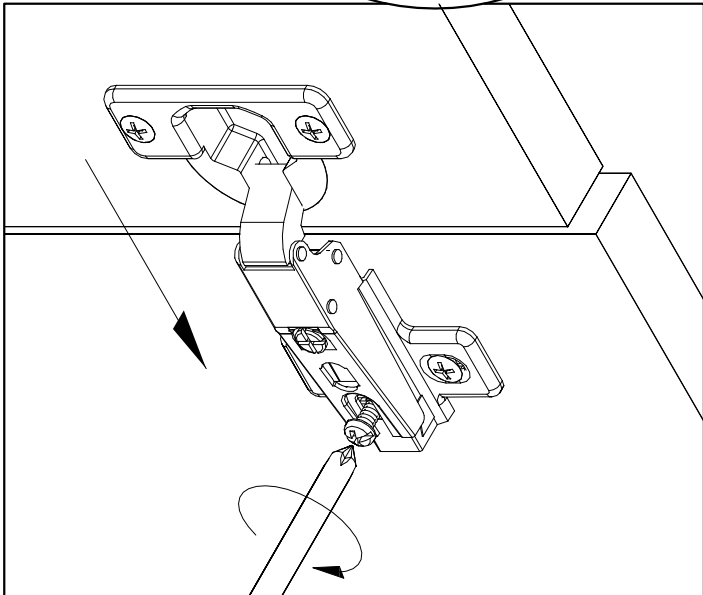
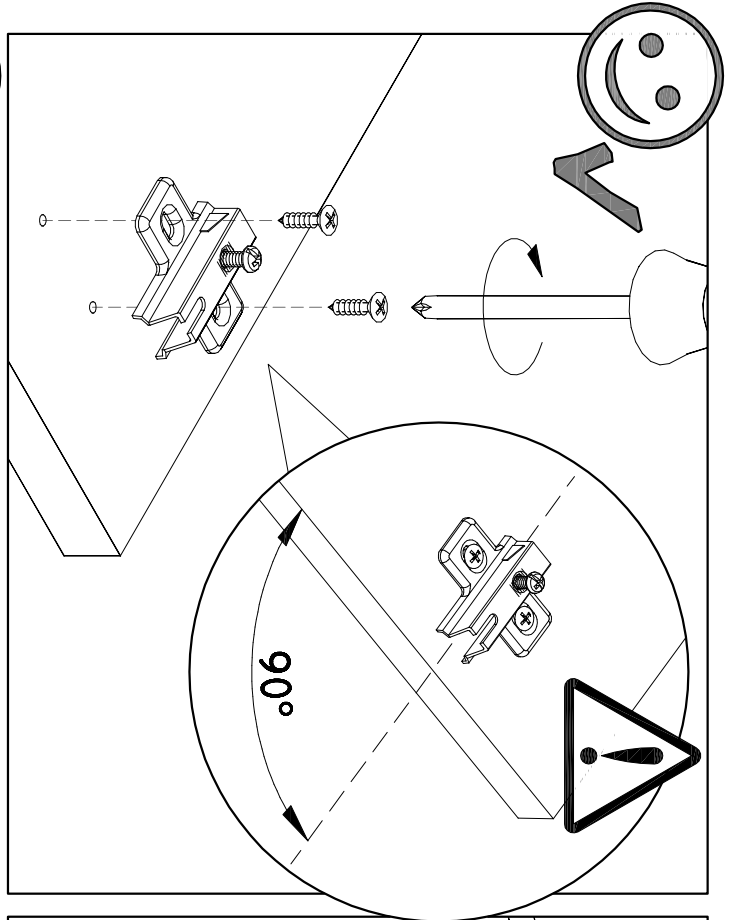
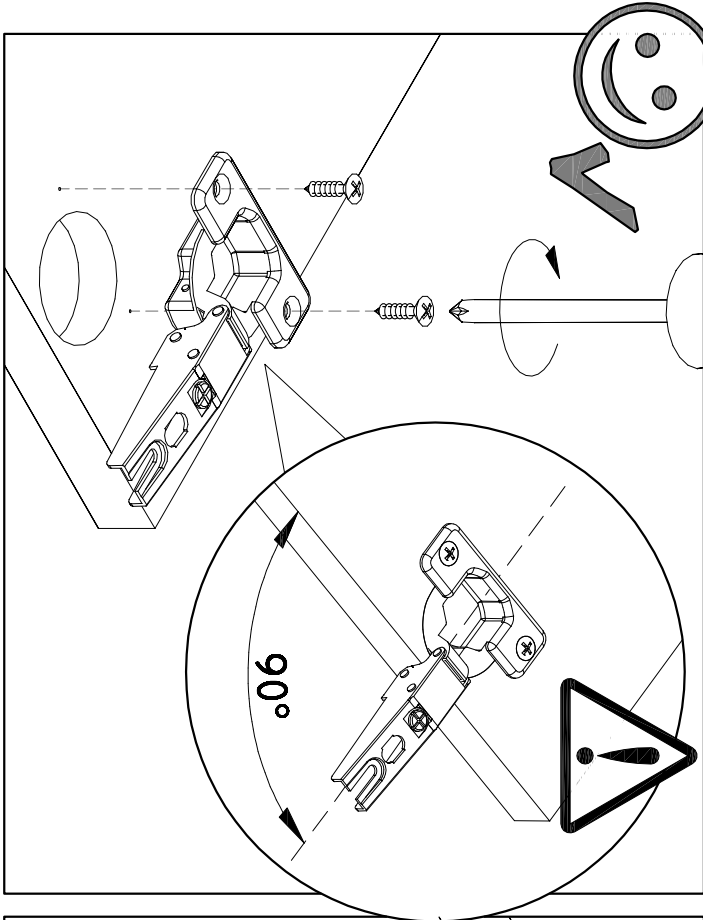
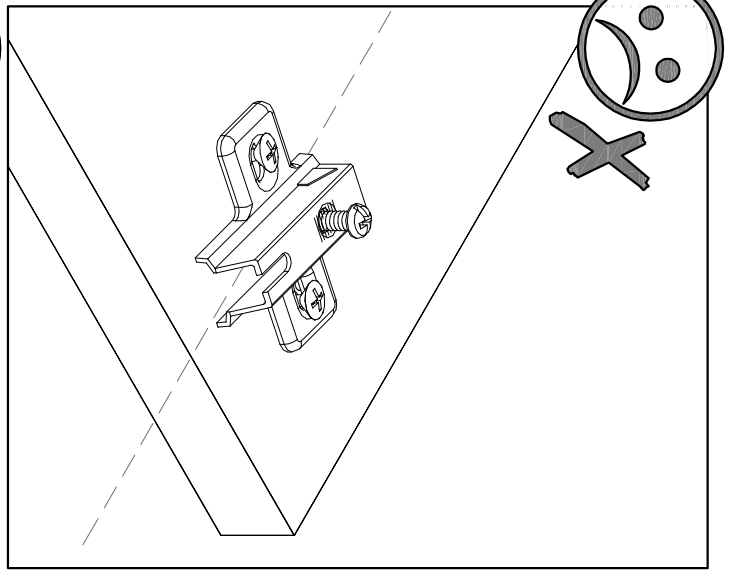
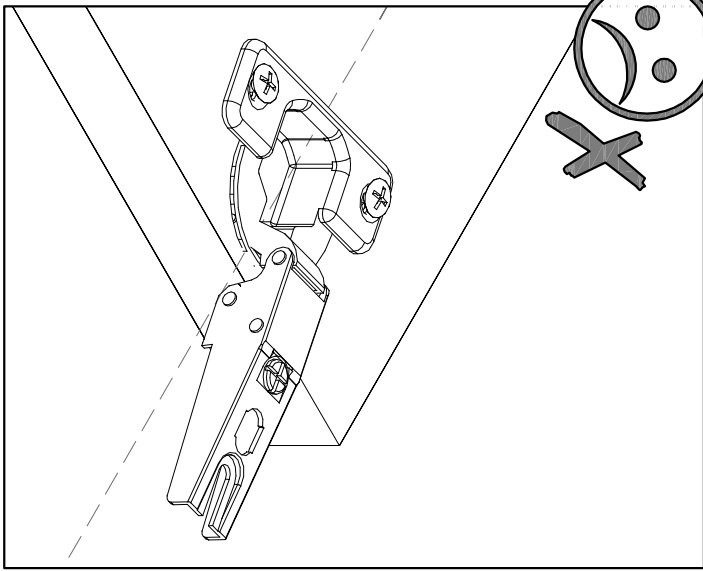


x8

ø 3x15

11





- (CZ) Úprava dveří
 (D) Das Richten einer Türe
 (F) Réglage d'une porte.
 (HU) Beállítása egy ajtó
 (I) Regolare una porta
 (LV) Durvju regulēšana
 (NL) Instellen van een deur
 (PL) Regulacja drzwi
 (RO) Reglarea o ușă
 (RU) Регулировка дверей
 (SK) Úprava dverí
 (TR) Bir kapı ayarlamama
 (UK) Adjusting a door
 (FIN) Oven säätö

